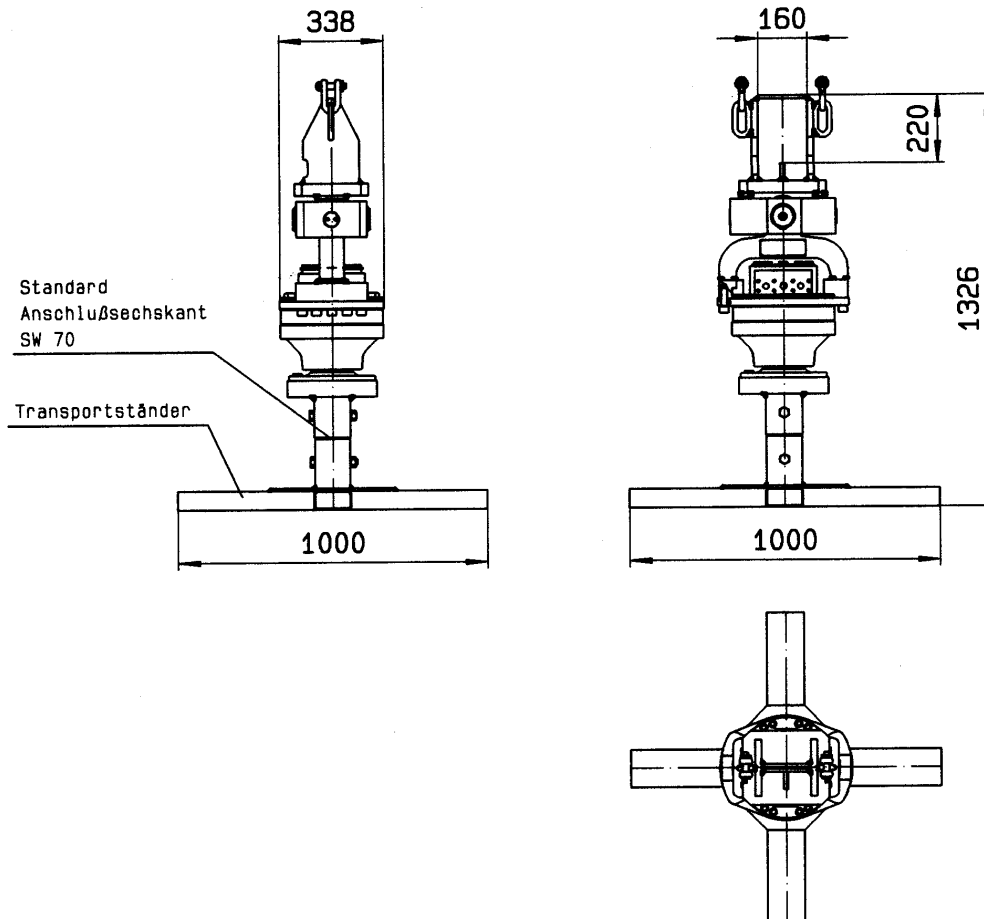




Bohrantrieb drilling drive RHA 102	TA 0591 Dat.: 07.04.1998 Name: Merz
--	--



Technische Angaben:

max. Drehmoment: 1000daNm
 max. Drehzahl: 125min⁻¹
 max. Öldruck: 300bar
 max. Öldurchfluß: 260l/min
 Gewicht
 (ohne Bohrwerkzeug): 300kg

Subject to Technical modifications

Distributed in Australia & New Zealand by **ThyssenKrupp Steelcom**
 A company of ThyssenKrupp Services

PO Box 840 North Sydney
 NSW 2059 Australia
 T: +61 2 9954 9166
 Sales +61 2 4966 0688
 F: +61 2 9955 4298
 enquiries@steelcom.com.au
 www.steelcom.com.au

PO Box 51254 Pakuranga
 Auckland 2140 New Zealand
 T: +64 9 576 3977
 F: +64 9 576 3978
 afenn@steelcomnz.co.nz
 www.steelcomnz.co.nz



ThyssenKrupp

Herstellung und Verkauf von
MULLER
 Ramm- u. Ziehtechnik