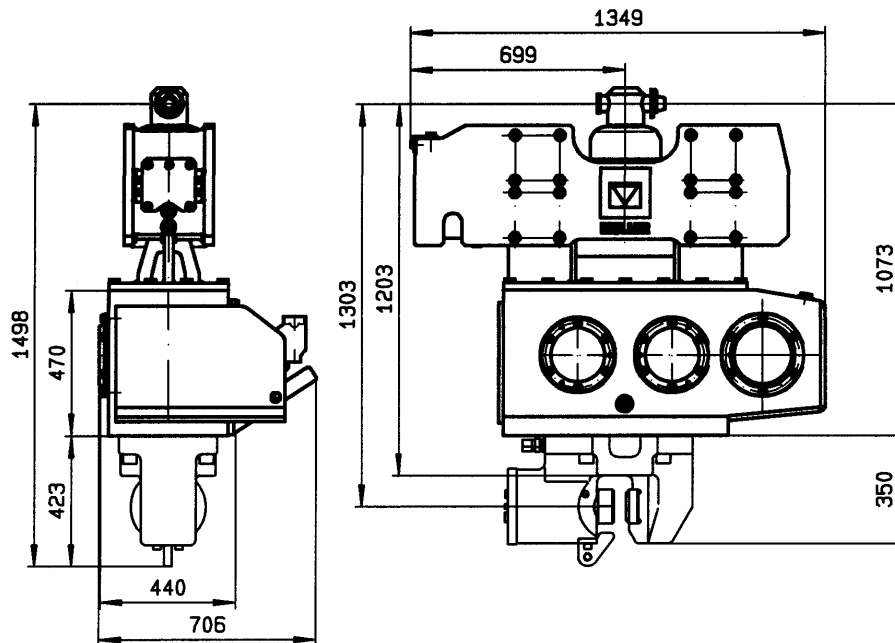




Müller-Vibrator MS-5 HFBV	TA 0611/1 Dat.: 15.03.1999 Name: Ulrich
--	--



TECHNISCHE DATEN / TECHNICAL DATA
Vibrator

Fliehkraft max.	/ centrifugal force max.	kN	400
Exzentermoment max.	/ eccentric moment max.	kgm	0-5
Drehzahl max.	/ speed max.	min ⁻¹	2700
Zugkraft max.	/ line pull max.	kN	120
Druckkraft max.	/ push down max.	kN	80
Gewicht *	/ weight *	kg	1580
Gewicht (dynamisch) *	/ weight (dynamic) *	kg	1130
Hydraulik:			
Schluckvolumen	/ flow rate	l/min	162 (Option: 216)
Betriebsdruck max.	/ working pressure max.	bar	350

*mit Spannzange

*with clamping device

Subject to Technical modifications

Distributed in Australia & New Zealand by **ThyssenKrupp Steelcom**
A company of ThyssenKrupp Services

PO Box 840 North Sydney
NSW 2059 Australia
T: + 61 2 9954 9166
Sales + 61 2 4966 0688
F: + 61 2 9955 4298
enquiries@steelcom.com.au
www.steelcom.com.au

PO Box 51254 Pakuranga
Auckland 2140 New Zealand
T: + 64 9 576 3977
F: + 64 9 576 3978
afenn@steelcomnz.co.nz
www.steelcomnz.co.nz



ThyssenKrupp

Herstellung und Verkauf von
 **MULLER**
 Ramm- u. Ziehtechnik