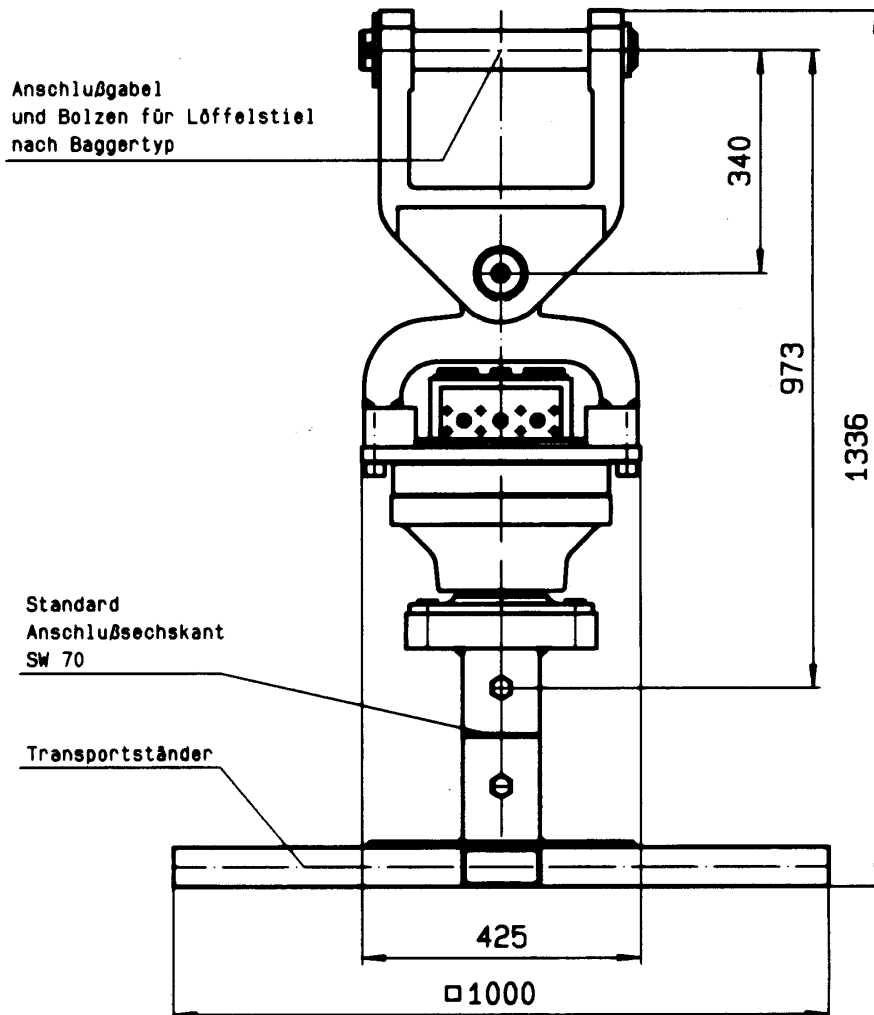




Bohrantrieb drilling drive RHA 103	TA 0631 Dat.: 13.08.1998 Name: Merz
--	--



Technische Angaben

Drehmoment max.: 1000 daNm
 Drehzahl max.: 125 min⁻¹
 Öldruck max.: 300 bar
 Öldurchfluß max.: 260 l/min
 Gewicht
 (ohne Bohrwerkzeug): ca. 300 kg

Subject to Technical modifications

Distributed in Australia & New Zealand by ThyssenKrupp Steelcom <small>A company of ThyssenKrupp Services</small>		ThyssenKrupp
PO Box 840 North Sydney NSW 2059 Australia T: + 61 2 9954 9166 Sales + 61 2 4966 0688 F: + 61 2 9955 4298 enquiries@steelcom.com.au www.steelcom.com.au	PO Box 51254 Pakuranga Auckland 2140 New Zealand T: + 64 9 576 3977 F: + 64 9 576 3978 afenn@steelcomnz.co.nz www.steelcomnz.co.nz	

Herstellung und Verkauf von
MULLER
 Ramm- u. Ziehtechnik