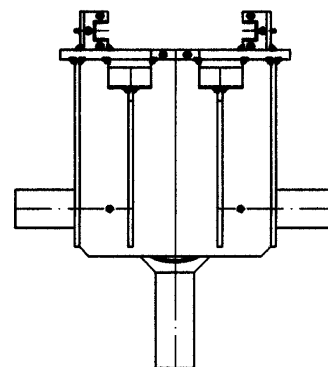
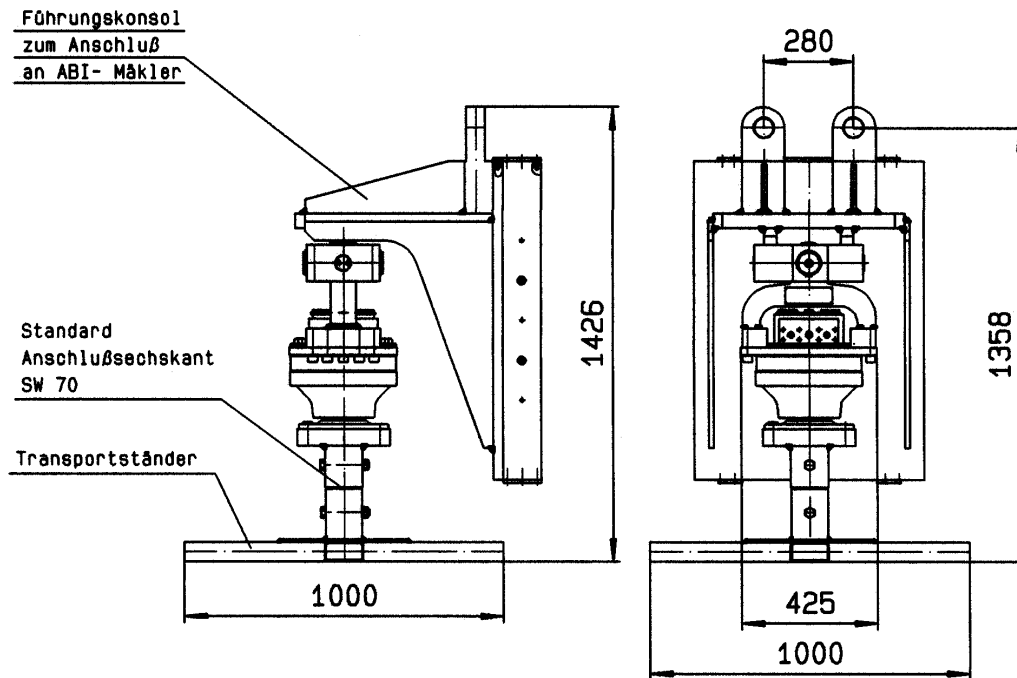




Bohrantrieb drilling drive RHA 107.2	TA 0938 Dat.: 20.03.2003 Name: Nebel
--	---



Technische Angaben:

max. Drehmoment: 1000daNm
 max. Drehzahl: 125min⁻¹
 max. Öldruck: 300bar
 max. Öldurchfluß: 260l/min
 Gewicht
 (ohne Bohrwerkzeug): 300kg

Subject to Technical modifications

Distributed in Australia & New Zealand by ThyssenKrupp Steelcom <small>A company of ThyssenKrupp Services</small>		ThyssenKrupp
PO Box 840 North Sydney NSW 2059 Australia T: + 61 2 9954 9166 Sales + 61 2 4966 0688 F: + 61 2 9955 4298 enquiries@steelcom.com.au www.steelcom.com.au	PO Box 51254 Pakuranga Auckland 2140 New Zealand T: + 64 9 576 3977 F: + 64 9 576 3978 afenn@steelcomnz.co.nz www.steelcomnz.co.nz	
Herstellung und Verkauf von MULLER Ramm- u. Ziehtechnik		