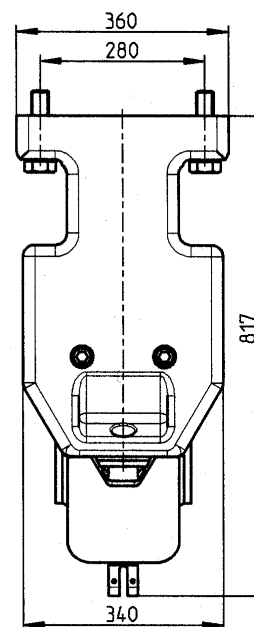
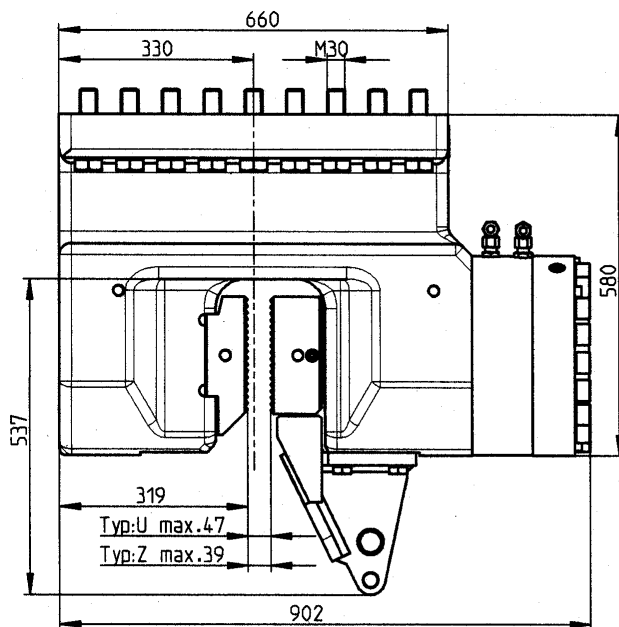
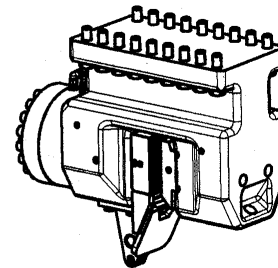
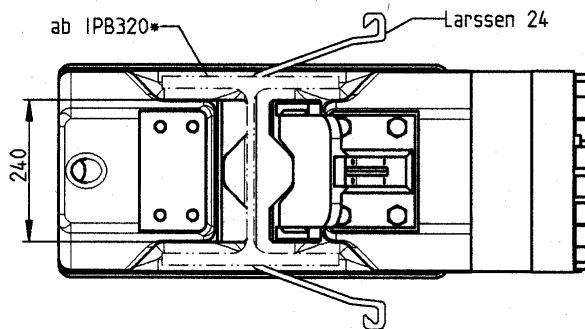


ThyssenKrupp GfT Tiefbautechnik



ThyssenKrupp

Spannvorrichtung clamping device MS-U 150 A	TA 0982 Dat.: 06.01.2004 Name: Honig
---	---



Spannkraft max. : 1500 kN
 clamping power max. :

Spanndruck max. : 350 bar
 clamping pressure max.:

Gewicht : 940 kg
 weight :

Artikel-Nr.
 Typ:U 50073475
 Typ:Z 50073474

•Bei Backen für IPB300: 14069954 u. 14069955

Subject to Technical modifications

Distributed in Australia & New Zealand by ThyssenKrupp Steelcom <small>A company of ThyssenKrupp Services</small>		ThyssenKrupp
PO Box 840 North Sydney NSW 2059 Australia T: + 61 2 9954 9166 Sales + 61 2 4966 0688 F: + 61 2 9955 4298 enquiries@steelcom.com.au www.steelcom.com.au	PO Box 51254 Pakuranga Auckland 2140 New Zealand T: + 64 9 576 3977 F: + 64 9 576 3978 afenn@steelcomnz.co.nz www.steelcomnz.co.nz	
Herstellung und Verkauf von MULLER Ramm- u. Ziehtechnik		