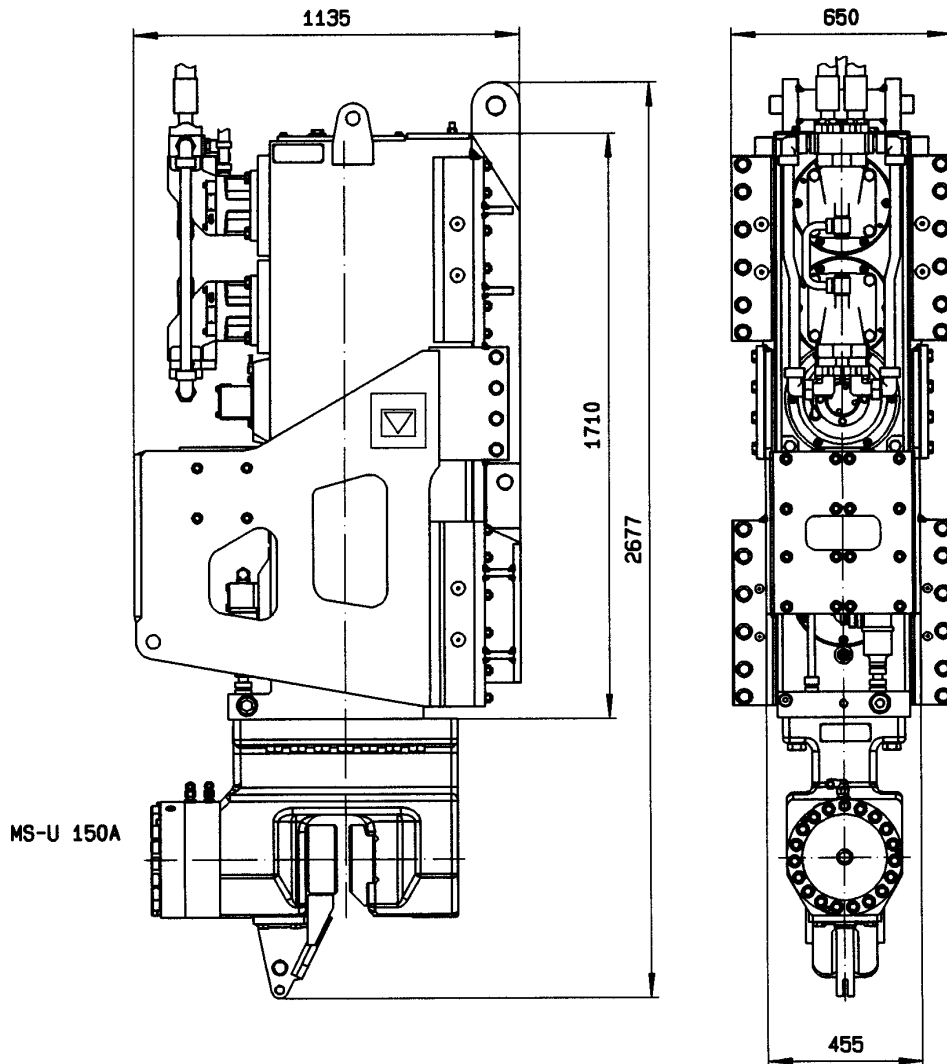




Müller-Vibrator MS-14 HFMV	TA 1030 Dat.: 16.09.2004 Name: Riehl
---	---



TECHNISCHE DATEN / TECHNICAL DATA
Vibrator

Fliehkraft	centrifugal force	KN	max.	832	
Exzentermoment	eccentric moment	kgm		0-13.5	
Schwingungsfrequenz	oscillation frequency	Hz	max.	39,5	
Zugkraft	pulling force	KN	max.	180	
Gewicht	weight	kg		3450	
(mit Spannzange)	(with clamping device)				
Gewicht (dynamisch)	weight (dynamic)	kg		2350	
					Option
Volumenstrom	volume input	l/min	max.	523	624
Betriebsdruck	working pressure	bar	max.	350	

Zentralumlaufschmierung der Hauptlager ohne Ölkühlung.
 Centreliced force-feed lubrication to the main bearings without cooling.

Subject to Technical modifications

ThyssenKrupp Steelcom Distributed in Australia & New Zealand by A company of ThyssenKrupp Services		ThyssenKrupp
PO Box 840 North Sydney NSW 2059 Australia T: +61 2 9954 9166 Sales +61 2 4966 0688 F: +61 2 9955 4298 enquiries@steelcom.com.au www.steelcom.com.au	PO Box 51254 Pakuranga Auckland 2140 New Zealand T: +64 9 576 3977 F: +64 9 576 3978 afenn@steelcomnz.co.nz www.steelcomnz.co.nz	

Herstellung und Verkauf von
MULLER
 Ramm- u. Ziehtechnik