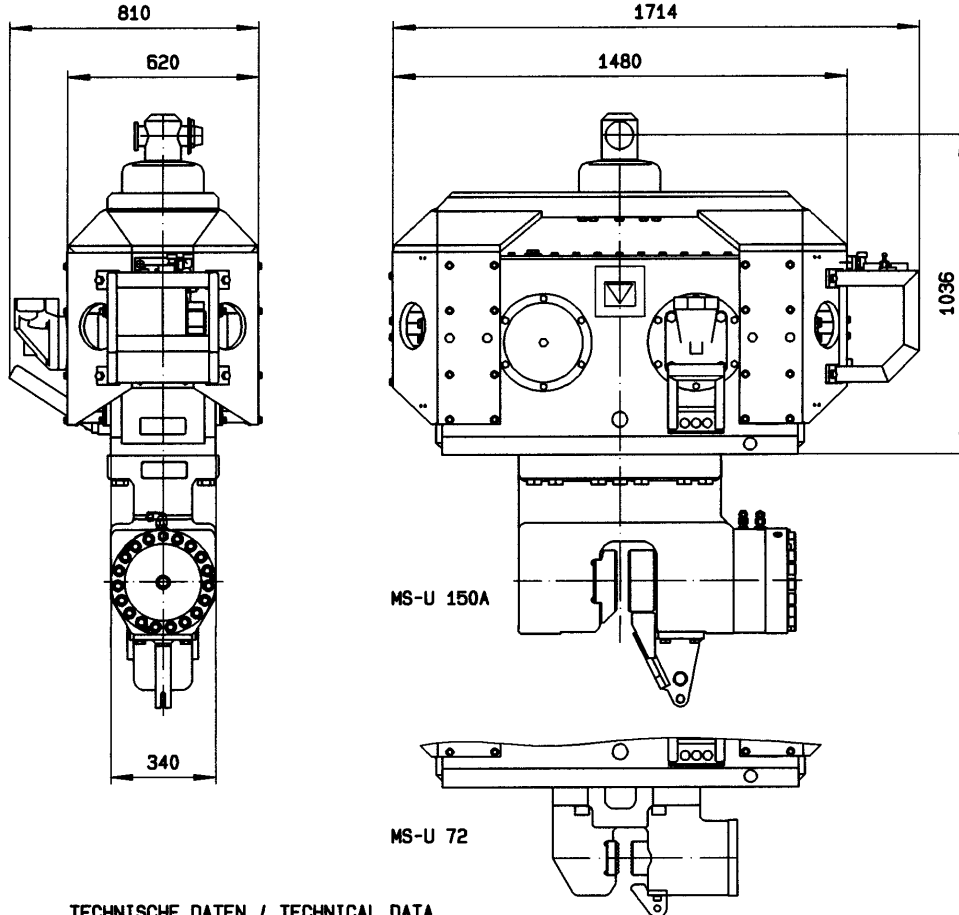




|                        |                                 |
|------------------------|---------------------------------|
| <b>Müller-Vibrator</b> | <b>TA 1033</b>                  |
| <b>MS-10 HFB</b>       | Dat.: 04.10.2004<br>Name: Riehl |

gültig ab Maschinen-Nr.: 8550-2426



**TECHNISCHE DATEN / TECHNICAL DATA**

**Vibrator**

|                          |                            |     |      |
|--------------------------|----------------------------|-----|------|
| Fliehkraft max.          | centrifugal force max.     | kN  | 600  |
| Statisches Moment        | eccentric moment           | kgm | 10   |
| Schwingungsfrequenz max. | oscillation frequency max. | Hz  | 39   |
| Zugkraft max.            | pulling force max.         | kN  | 140  |
| Druckkraft max.          | push down max.             | kN  | 170  |
| Gewicht *                | weight *                   | kg  | 2150 |
| Gewicht (dynamisch) *    | weight (dynamic) *         | kg  | 1400 |
| Schwingweite max. *      | amplitude max. *           | mm  | 14,3 |

**Hydraulik:**

|                     |                       |       |     |
|---------------------|-----------------------|-------|-----|
| Schluckvolumen max. | volume input max.     | l/min | 257 |
| Betriebsdruck max.  | working pressure max. | bar   | 350 |

\*ohne Spannange

\*without clamping device

Subject to Technical modifications

|   |   |              |
|---|---|--------------|
| Distributed in Australia & New Zealand by <b>ThyssenKrupp Steelcom</b><br><small>A company of ThyssenKrupp Services</small>   |   | ThyssenKrupp |
| PO Box 840 North Sydney<br>NSW 2059 Australia<br>T: + 61 2 9954 9166<br>Sales + 61 2 4966 0688<br>F: + 61 2 9955 4298<br>enquiries@steelcom.com.au<br>www.steelcom.com.au | PO Box 51254 Pakuranga<br>Auckland 2140 New Zealand<br>T: + 64 9 576 3977<br>F: + 64 9 576 3978<br>afenn@steelcomnz.co.nz<br>www.steelcomnz.co.nz |              |

Herstellung und Verkauf von  
**MULLER**  
 Ramm- u. Ziehtechnik