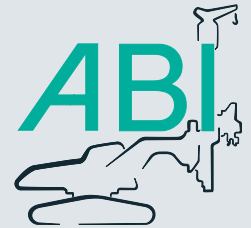


Teleskopmäkler

Telescopic leader mast



MOBILRAM-System TM 11/14



Weitere Informationen erhalten Sie bei Ihrem ABI Verkäufer. Oder besuchen Sie uns im Internet unter: www.abi-gmbh.de. Änderungen in Konstruktion und Ausstattung sind vorbehalten. Die Angaben in diesem Prospekt sind als annähernd zu betrachten. Die Abbildungen können auch Sonderausstattungen enthalten, die nicht zum serienmäßigen Lieferumfang gehören.

For further informations please contact your ABI dealer. Or you visit us on the Internet at www.abi-gmbh.de. Design subject to modifications. The details in this leaflet have to be regarded as approximate. The illustrations also can contain special outfits which are not part of the standard scope of supply.

© ABI GmbH, Niedernberg/Deutschland. Nachdruck, auch auszugsweise, nur mit schriftlicher Genehmigung der ABI GmbH/Niedernberg.



ABI GmbH
Am Knüchel 4
D-63843 Niedernberg
Germany

Telefon: +49 (0) 6028 123-0
Telefax: +49 (0) 6028 123-109
eMail: info@abi-gmbh.de
Web: www.abi-gmbh.de

Technische Daten TM 11/14

Mäklerneigung vor/zurück	Grad max.	4/5
Mäklerneigung seitlich	Grad max.	4
Mäklerschwenkbereich	Grad max.	+/- 100

Vorspannkraft Mäklerzylinder	kN max.	90
Zugkraft Mäklerzylinder	kN max.	175
Nutzlast	kg max.	9000
Drehmomentaufnahme	daNm	4200

Hilfswinde		
Hubkraft	kN max.	50
Seilgeschwindigkeit	m/min	45

Gewicht der Rammeinheit ohne Arbeitsgerät je nach Trägergerät	t ca.	42 - 46
---	-------	---------

Maße TM 11/14

A	Höhe min./max.	mm	10090 - 18400
B	max. Höhe bis Verriegelung Schnellwechsellanlage	mm	16100
C	Mitte bis Führung	mm	3730 - 5190
D	Mitte bis Heckradius	mm	2900 - 3100
	Mäklerverschiebung unterflur	mm	2500

Mäkler			
E	Führungsbreite	mm	500
F	Führungsdicke	mm	50

Transportmaße			
G	Länge	mm	11300
H	Höhe	mm	3300
K	Breite (Standardkettenbreite)	mm	3000

Trägergerät SR 25 T

Motor CAT C9		
Leistung	kW	260
hydr. Volumenstrom	l/min	2 x 210
		1 x 85, 1 x 120

Motor CAT C10		
Leistung	kW	300
hydr. Volumenstrom	l/min	2 x 270
		1 x 85, 1 x 120

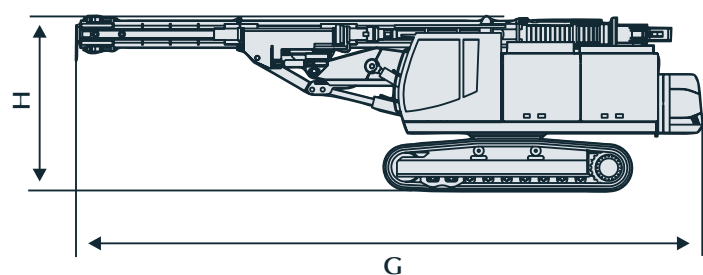
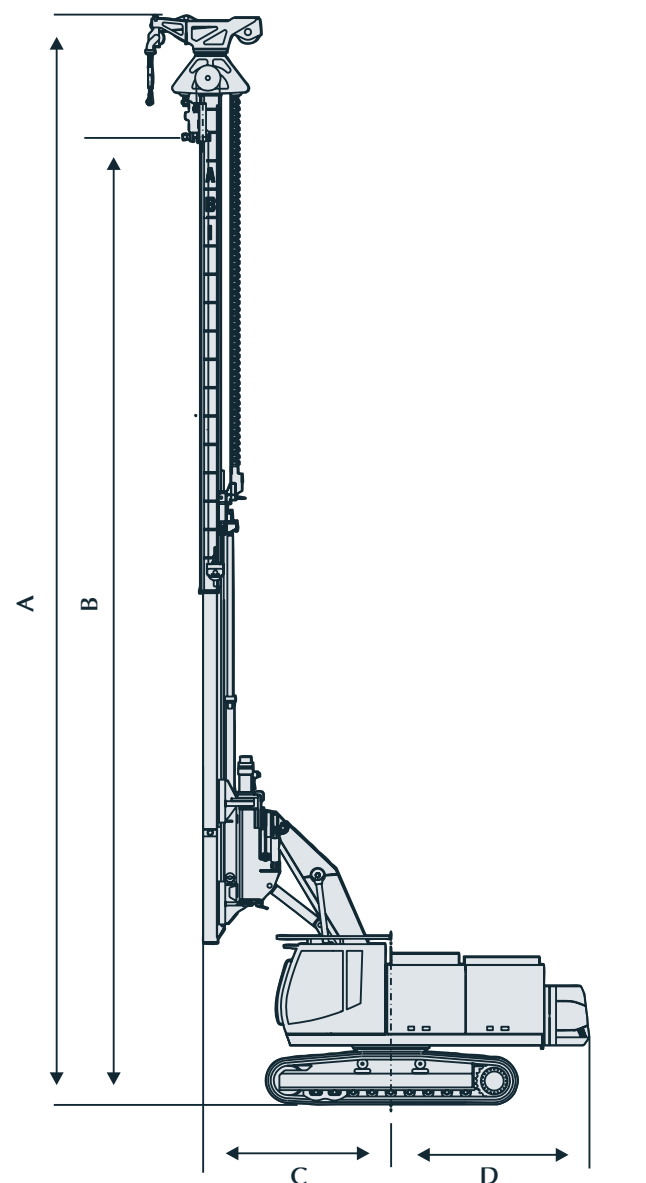
Dieseltankinhalt	l	450
------------------	---	-----

Hydrauliktankinhalt	l	400
Arbeitsdruck	MPa	32

Standardfahrwerk		
Zugkraft	kN	340
S Spurbreite	mm	2400
Kettenbreite	mm	600*

Optional		
Hydraulisch teleskopierbares Fahrwerk		
Zugkraft	kN	340
S Spurbreite	mm	2300 - 3300
Kettenbreite	mm	700*

* Optional Kettenbreiten 700, 800, 900 mm



Technical data TM 11/14

Leader inclination front/rear	degree max.	4/5
Leader inclination laterally	degree max.	4
Leader slewing range	degree max.	+/- 100

Prestressing force leader cylinder	kN max.	90
Extraction force leader cylinder	kN max.	175
Load capacity	kg max.	9000
Torque absorption	daNm	4200

Auxiliary winch		
Lifting capacity	kN max.	50
Rope speed	m/min	45

Weight of piling equipment without attachment depending on carrier unit	t approx.	42 - 46
---	-----------	---------

Dimensions TM 11/14

A	Height min./max.	mm	10090 - 18400
B	Max. height up to rapid changing device	mm	16100
C	Center to guide	mm	3730 - 5190
D	Center to back	mm	2900 - 3100
	Underground lowering depth	mm	2500

Leader mast			
E	Guide width	mm	500
F	Width	mm	50

Transport dimensions			
G	Length	mm	11300
H	Height	mm	3300
K	Width (Standard track shoes width)	mm	3000

Base carrier SR 25 T

Engine CAT C9		
Engine power	kW	260
Hydraulic flow rate	l/min	2 x 210
		1 x 85, 1 x 120

Engine CAT C10		
Engine power	kW	300
Hydraulic flow rate	l/min	2 x 270
		1 x 85, 1 x 120

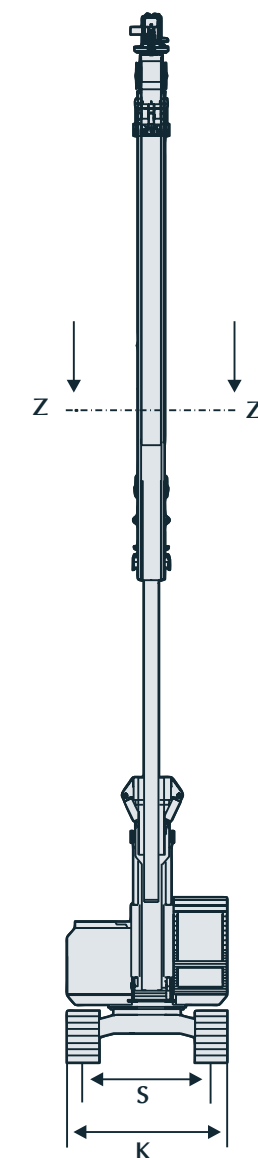
Fuel tank capacity	l	450
--------------------	---	-----

Hydraulic tank capacity	l	400
Nominal oil pressure	MPa	32

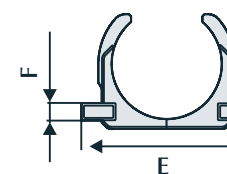
Standard under carriage		
Pulling force	kN	340
S Track gauge	mm	2400
Track shoes width	mm	600*

Optional		
Hydraulic extendable under carriage		
Pulling force	kN	340
S Track gauge	mm	2300 - 3300
Track shoes width	mm	700*

* Optional track shoes width 700, 800, 900 mm



Mäklerquerschnitt Z - Z



Leader cross section Z - Z