

Starrmäkler

Fixed Leader Mast



BANUT 650

Weitere Informationen erhalten Sie bei Ihrem BANUT Verkäufer. Oder besuchen Sie uns im Internet unter: www.banut.com. Änderungen in Konstruktion und Ausstattung sind vorbehalten. Die Angaben in diesem Prospekt sind als annähernd zu betrachten. Die Abbildungen können auch Sonderausstattungen enthalten, die nicht zum serienmäßigen Lieferumfang gehören.

For further informations please contact your BANUT dealer. Or you visit us on the Internet at www.banut.com. Design subject to modifications. The details in this leaflet have to be regarded as approximate. The illustrations also can contain special outfits which are not part of the standard scope of supply.

© ABI GmbH, Niedernberg/Deutschland. Nachdruck, auch auszugsweise, nur mit schriftlicher Genehmigung der ABI GmbH/Niedernberg.



ABI GmbH
Am Knüchel 4
D-63843 Niedernberg

Telefon: +49 (0) 6028 123-0
Telefax: +49 (0) 6028 123-109
eMail: info@banut.com
Web: www.banut.com

Technische Daten

Verfahrweg am Mäkler	mm	18600*
Mäklerverschiebung		
überflur	mm	+1420
unterflur	mm	-1180
Mäklerneigung vor/zurück	Grad max.	18/45**
Mäklerneigung seitlich	Grad max.	18

Nutzlast	kg max.	10000***
Drehmomentaufnahme	daNm	13000

Hubkraft		
Pfehlwinde	kN max.	100
Hammerwinde	kN max.	120

Seilgeschwindigkeit		
Pfehlwinde	m/min	50
Hammerwinde	m/min	50

Gewicht der Rammereinheit ohne Arbeitsgerät	t ca.	59
---	-------	----

* Der Verfahrweg ist abhängig vom Arbeitsgerät, aufgeführter Wert entspricht SuperRAM 6000.
 ** Max. Neigung 45° ist nur mit hinteren Abstützzyllindern möglich.
 *** Die Nutzlast ist reichweitenabhängig.

Maße

A	Höhe max.	mm	26320
B	Mitte bis Rammachse	mm	4095 - 5295
C	Mitte bis Heckradius	mm	4290 - 5690
D	Transportbreite (Kettenbreite 900 mm)	mm	3300
E	Transportlänge	mm	18450
F	Transporthöhe	mm	3400

Mäkler			
G	Länge	mm	24000
K	Breite	mm	500
R	Führungsbreite	mm	80

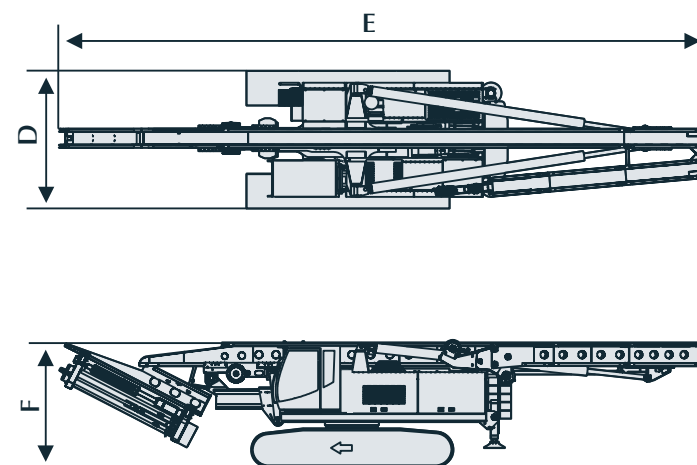
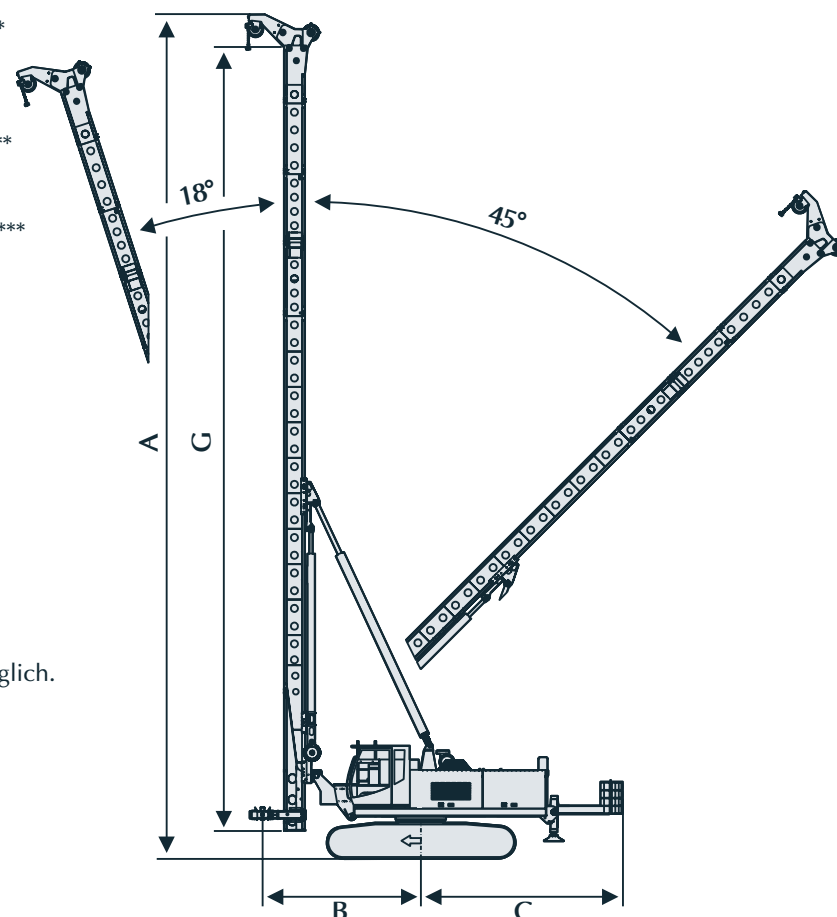
Trägergerät SR 40 T

Motor CAT		
Leistung	kW	195
hydr. Volumenstrom	l/min	2 x 270, 1 x 320
Motor CAT		
Leistung	kW	300
hydr. Volumenstrom	l/min	2 x 270, 1 x 320

Hydrauliktankinhalt	l	700
Arbeitsdruck	MPa	30

S	Spurbreite	mm	2400 - 3800
Zugkraft	kN		450/540

Optional		
ausfahrbares Gegengewicht	mm max.	1400
hydr. 2-Punkt Abstützung hinten	mm max.	800



Technical Data

Usable leader length	mm	18600*
Leader displacement		
upper ground	mm	+1420
under ground	mm	-1180
Leader inclination front/rear	degree max.	18/45**
Leader inclination laterally	degree max.	18

Load capacity	kg max.	10000***
Torque absorption	daNm	13000

Extraction force		
Pile winch	kN max.	100
Hammer winch	kN max.	120

Rope speed		
Pile winch	m/min	50
Hammer winch	m/min	50

Weight of piling equipment without attachment	t ca.	59
---	-------	----

* The usable leader length depends on attachment, specified value responds SuperRAM 6000.
 ** Max. inclination of 45° only with 2-point support possible.
 *** The load capacity depends on reach.

Dimensions

A	Height max.	mm	26320
B	Center to driving axle	mm	4095 - 5295
C	Center to rear end	mm	4290 - 5690
D	Transport width (track shoes width 900 mm)	mm	3300
E	Transport length	mm	18450
F	Transport height	mm	3400

Leader			
G	Length	mm	24000
K	Width	mm	500
R	Guide width	mm	80

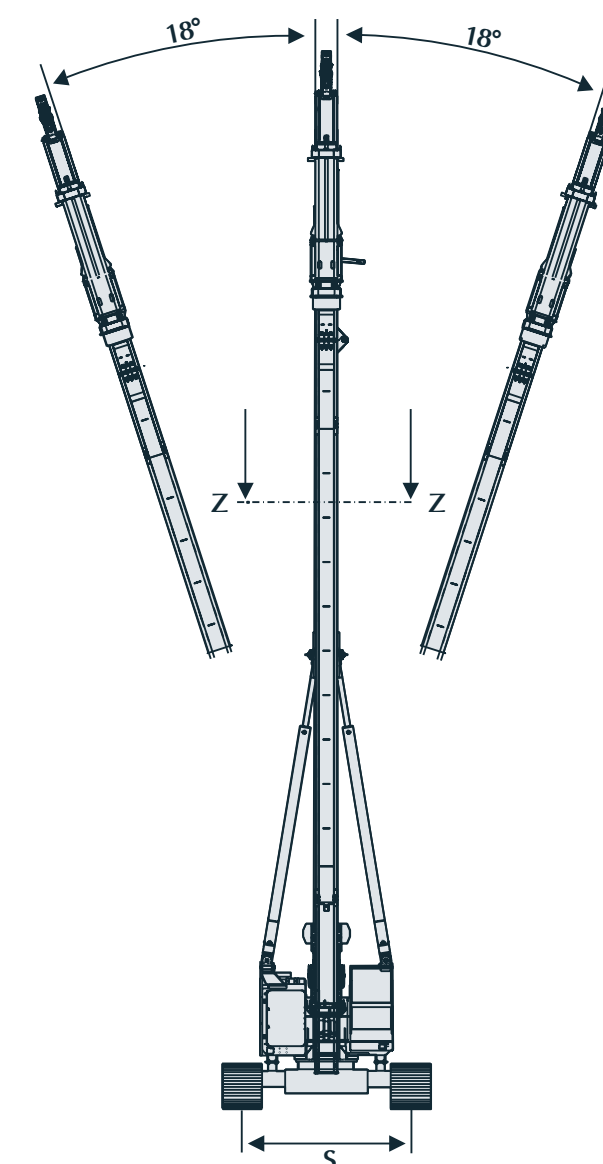
Base carrier SR 40 T

Engine CAT		
Engine Power	kW	195
Hydraulic flow rate	l/min	2 x 270, 1 x 320
Engine CAT		
Engine Power	kW	300
Hydraulic flow rate	l/min	2 x 270, 1 x 320

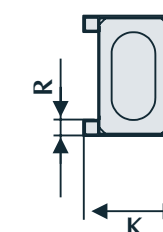
Hydraulic tank capacity	l	700
Nominal oil pressure	MPa	30

S	Track width	mm	2400 - 3800
Pulling force	kN		450/540

Optional		
Extendable counterweight	mm max.	1400
hydr. 2-point support	mm max.	800



Mäklerquerschnitt Z - Z



Leader cross section Z - Z