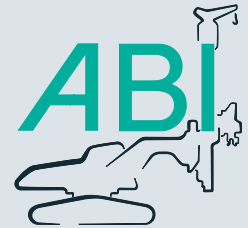


# Anbau-Vibratoren HVR

## Add-On Vibrators HVR



Weitere Informationen erhalten Sie bei Ihrem ABI Verkäufer. Oder besuchen Sie uns im Internet unter: [www.abi-gmbh.de](http://www.abi-gmbh.de). Änderungen in Konstruktion und Ausstattung sind vorbehalten. Die Angaben in diesem Prospekt sind als annähernd zu betrachten. Die Abbildungen können auch Sonderausstattungen enthalten, die nicht zum serienmäßigen Lieferumfang gehören.

For further informations please contact your ABI dealer. Or you visit us on the Internet at [www.abi-gmbh.de](http://www.abi-gmbh.de). Design subject to modifications. The details in this leaflet have to be regarded as approximate. The illustrations also can contain special outfits which are not part of the standard scope of supply.

© ABI GmbH, Niedernberg/Deutschland. Nachdruck, auch auszugsweise, nur mit schriftlicher Genehmigung der ABI GmbH/Niedernberg.



ABI GmbH  
Am Knüchel 4  
D-63843 Niedernberg  
Germany

Telefon: +49 (0) 6028 123-101, -102  
Telefax: +49 (0) 6028 123-109  
eMail: [info@abi-gmbh.de](mailto:info@abi-gmbh.de)  
Web: [www.abi-gmbh.de](http://www.abi-gmbh.de)

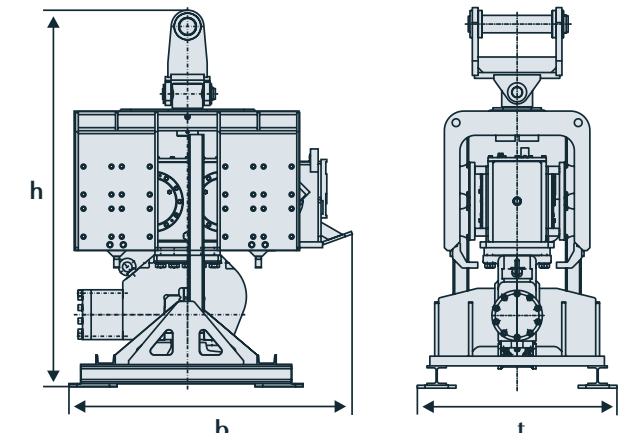
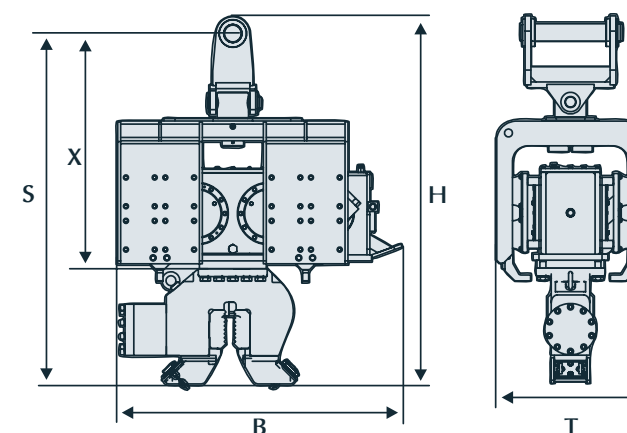
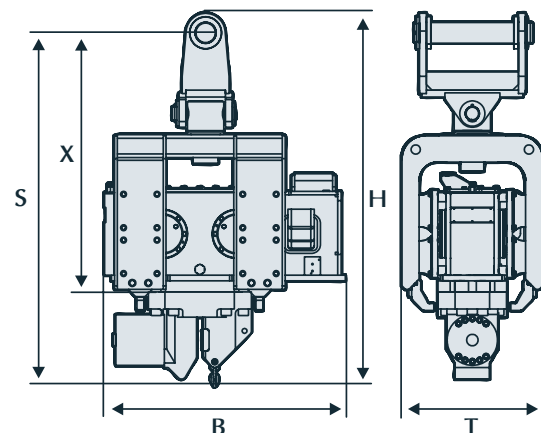
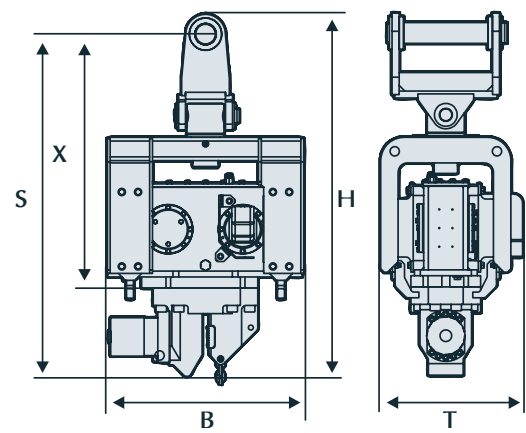
Technische Daten		HVR 20	HVR 30	HVR 45	Technische Daten		HVR 60	HVR 75	HVR 85	HVR 100
Statisches Moment	kgm	2	3	4,5	Statisches Moment	kgm	6	7,5	8,5	10
Dynamische Masse*	kg	480	565	740	Dynamische Masse*	kg	920	1475	1480	1495
Nenn Drehzahl	min <sup>-1</sup>	3000	3000	2460	Nenn Drehzahl	min <sup>-1</sup>	2460	2460	2300	2135
Fliehkraft bei Nenn Drehzahl	kN	200	300	300	Fliehkraft bei Nenn Drehzahl	kN	400	500	500	500
Statische Zugkraft max.	kN	40	40	40	Statische Zugkraft max.	kN	40	80	80	80
Arbeitsdruck	MPa	18	32	32	Arbeitsdruck	MPa	32	32	32	32
Hydr. Volumenstrom	l/min	80	90	130	Hydr. Volumenstrom	l/min	196	262	245	312
Hydr. Leistung bei p max.	kW	24	50	70	Hydr. Leistung bei p max.	kW	100	140	130	170
Gesamtgewicht*/Transportgewicht*	kg	680/765	890/975	1100/1185	Gesamtgewicht*/Transportgewicht*	kg	1260/1345	2050/2270	2055/2275	2080/2300
Rammgutgewicht	kg	400	500	800	Rammgutgewicht	kg	1000	1400	1500	1600

Maße		HVR 20	HVR 30	HVR 45
H Höhe	mm	1560	1560	1595
B Breite	mm	850	850	1050
T Tiefe	mm	610	610	615
S Verriegelung bis Unterkante*	mm	1475	1120	1160
X Verriegelung bis Unterkante Erregerzelle	mm	1090	740	780
<b>Transportmaße</b>				
Höhe (h)/Breite (b)/Tiefe (t)	mm	1670/1000/660	1670/1000/660	1670/1135/660

Maße		HVR 60	HVR 75	HVR 85	HVR 100
H Höhe	mm	1635	1865	1865	1865
B Breite	mm	1170	1445	1445	1445
T Tiefe	mm	615	750	750	750
S Verriegelung bis Unterkante*	mm	1200	1430	1430	1430
X Verriegelung bis Unterkante Erregerzelle	mm	820	845	845	845
<b>Transportmaße</b>					
Höhe (h)/Breite (b)/Tiefe (t)	mm	1710/1185/660	1965/1480/1030	1965/1480/1030	1965/1480/1030

\* mit Standardklemmzange

\* mit Standardklemmzange



Technical data		HVR 20	HVR 30	HVR 45
Static moment	kgm	2	3	4,5
Dynamic mass*	kg	480	565	740
Nominal revolutions	min <sup>-1</sup>	3000	3000	2460
Centrifugal force at nominal frequency	kN	200	300	300
Static extraction force max.	kN	40	40	40
Nominal oil pressure	MPa	18	32	32
Hydraulic flow rate	l/min	80	90	130
Hydraulic power at p max.	kW	24	50	70
Total weight*/transport weight*	kg	680/765	890/975	1100/1185
Weight of pile elements	kg	400	500	800

Dimensions		HVR 20	HVR 30	HVR 45
H Height	mm	1560	1560	1595
B Width	mm	850	850	1050
T Depth	mm	610	610	615
S Locking to bottom*	mm	1475	1120	1160
X Locking to vibrator body	mm	1090	740	780
<b>Transport dimensions</b>				
Height (h)/width (b)/depth (t)	mm	1670/1000/660	1670/1000/660	1670/1135/660

\* with standard clamp assembly

Technical data		HVR 60	HVR 75	HVR 85	HVR 100
Static moment	kgm	6	7,5	8,5	10
Dynamic mass*	kg	920	1475	1480	1495
Nominal revolutions	min <sup>-1</sup>	2460	2460	2300	2135
Centrifugal force at nominal frequency	kN	400	500	500	500
Static extraction force max.	kN	40	80	80	80
Nominal oil pressure	MPa	32	32	32	32
Hydraulic flow rate	l/min	196	262	245	312
Hydraulic power at p max.	kW	100	140	130	170
Total weight*/transport weight*	kg	1260/1345	2050/2270	2055/2275	2080/2300
Weight of pile elements	kg	1000	1400	1500	1600

Dimensions		HVR 60	HVR 75	HVR 85	HVR 100
H Height	mm	1635	1865	1865	1865
B Width	mm	1170	1445	1445	1445
T Depth	mm	615	750	750	750
S Locking to bottom*	mm	1200	1430	1430	1430
X Locking to vibrator body	mm	820	845	845	845
<b>Transport dimensions</b>					
Height (h)/width (b)/depth (t)	mm	1710/1185/660	1965/1480/1030	1965/1480/1030	1965/1480/1030

\* with standard clamp assembly